

Partner

快速安裝指引

QuickStart Guide (繁體)

V003

2021/02/03



版權聲明

N-Partner Technologies Co.版權所有。未經 N-Partner Technologies Co.書面許可，不得以任何形式仿製、拷貝、謄抄或轉譯本手冊的任何內容。由於產品一直在更新中， N-Partner Technologies Co. 保留不告知變動的權利。

商標

本手冊內所提到的任何的公司產品、名稱及註冊商標，均屬其合法註冊公司所有。

目錄

前言	2
1. 前置作業.....	3
1.1 滑軌組件.....	3
1.2 將滑軌安裝到機架	4
1.3 將設備安裝到機架滑軌	5
1.4 開啟電源.....	6
2. 透過 Console 設定 N-Reporter 網路基本參數	7
3. 透過 SSH 設定 N-Reporter 網路基本參數	8
4. 登入 Web 畫面.....	9
4.1 啟動 License (必要步驟)	9
4.2 N-Reporter License 說明.....	10
5. 將 N-Reporter 整個系統回復出廠值	11
6. 將 N-Reporter CLI 密碼回復出廠值.....	12
7. 將 N-Reporter Web 密碼回復出廠值.....	13
8. 透過 CLI 將 N-Reporter 關機或重新啟動	14

前言

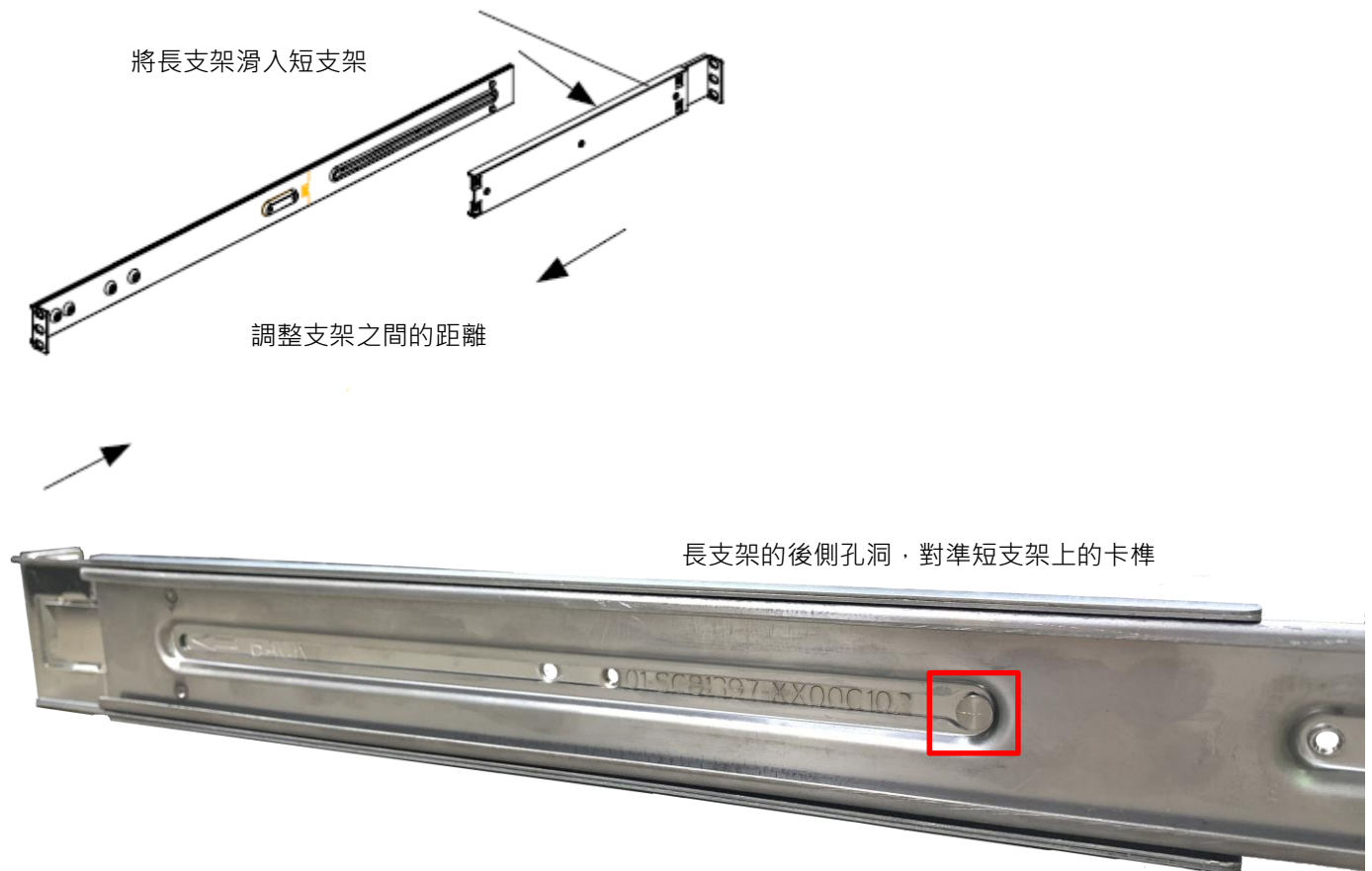
本指引係說明如何安裝由 N-Partner 公司所生產的 N-Reporter 產品。N-Reporter 為一機成型(Appliance) 架構，僅需透過簡單的管理 IP 設定步驟即可完成上線並進行功能操作。

N-Reporter 包含兩種管理介面：命令列模式(Command Line Interface, CLI) 與網頁模式(Graphical User Interface, GUI)。透過命令列模式可進行 N-Reporter 基本網路設定、密碼重置與系統回復出廠值；透過網頁模式則可進行 N-Reporter 功能操作。

1. 前置作業

1.1 滑軌組件

- (1) 從包裝箱取出滑軌組件，測量從機架的前導軌到機架的後導軌的距離。
- (2) 如下圖所示，在長支架的外側滑片的後側孔洞，對準短支架上的卡榫後結合。請注意長支架和短支架之間的卡榫必須確實套牢並可自由伸縮後才可進行後續安裝。

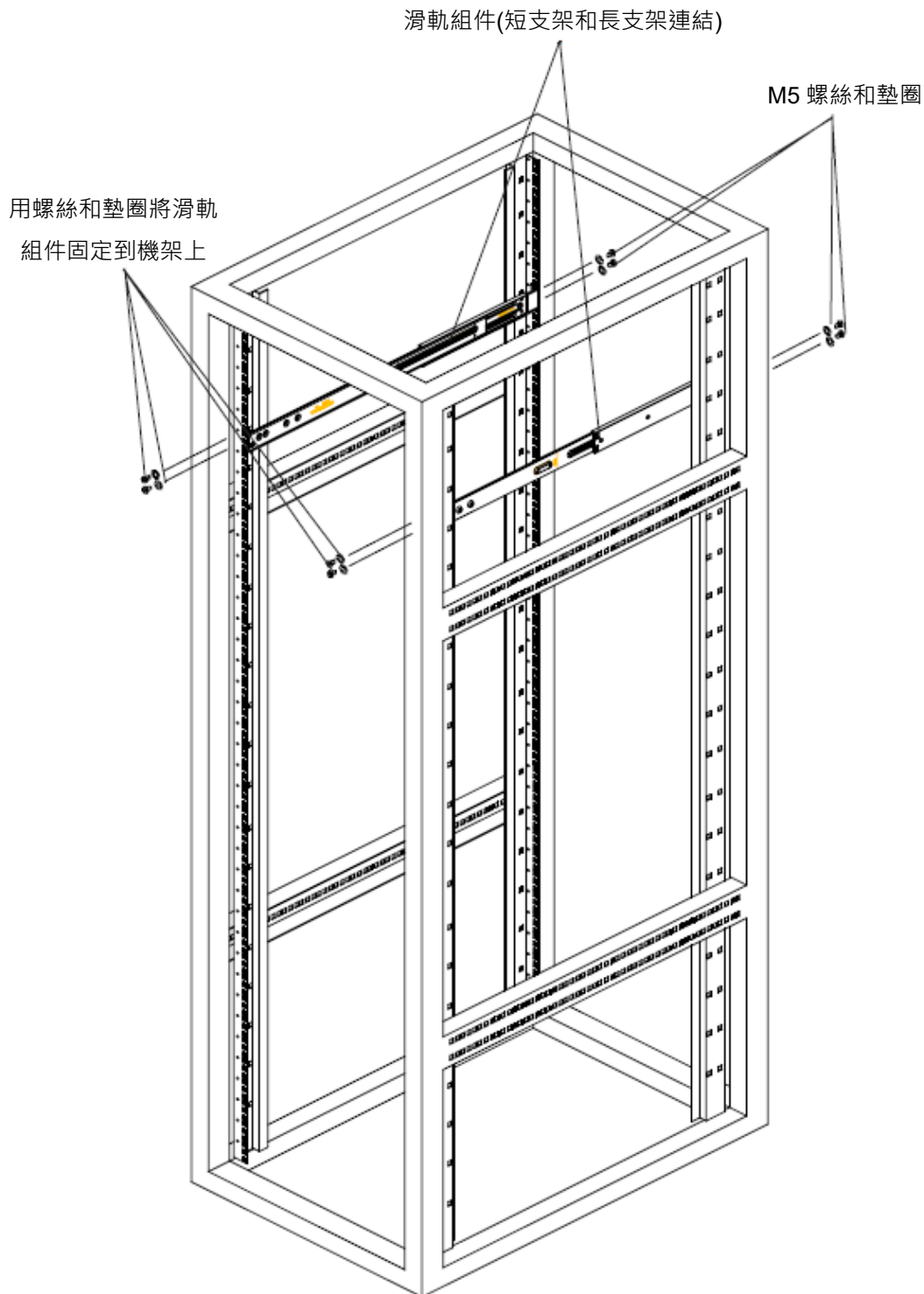


- (3) 將短支架和長支架調整到適當的距離，以使設備緊密地適合機架。



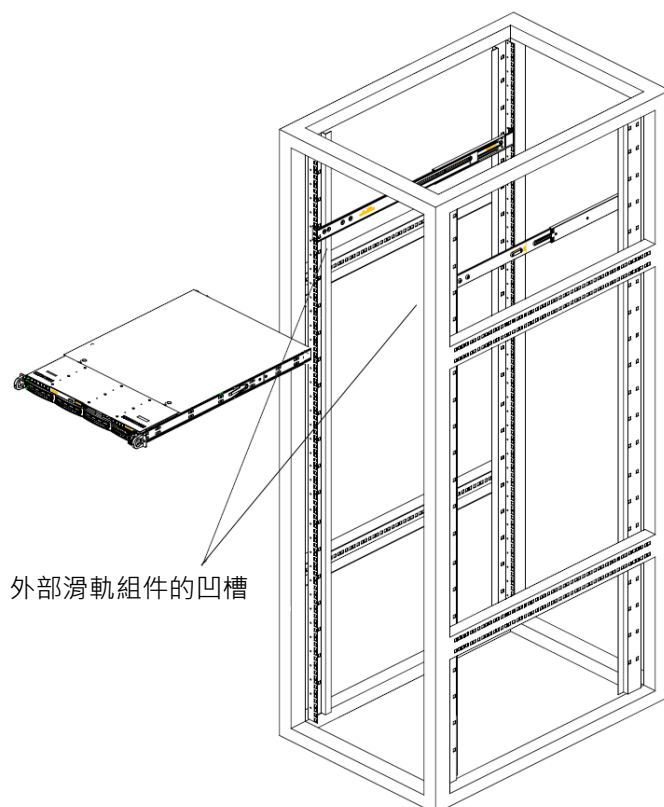
1.2 將滑軌安裝到機架

- (1) 將短支架和長支架安裝成滑軌組件之後，即可將滑軌組件固定在機架上。
- (2) 將滑軌組件固定在機架中的所需位置，並使滑軌組件凹槽面向機架內部。將另一個滑軌組件固定在機架的另一側，確保兩個滑軌組件的高度完全相同，並且滑軌組件凹槽朝內。
- (3) 滑軌前面要裝上 3 個 M5 螺帽，上下的螺帽是固定滑軌，中間的螺帽是固定主機。
- (4) 使用 M5 螺絲和墊圈將滑動組件固定到機架中，如下所示：

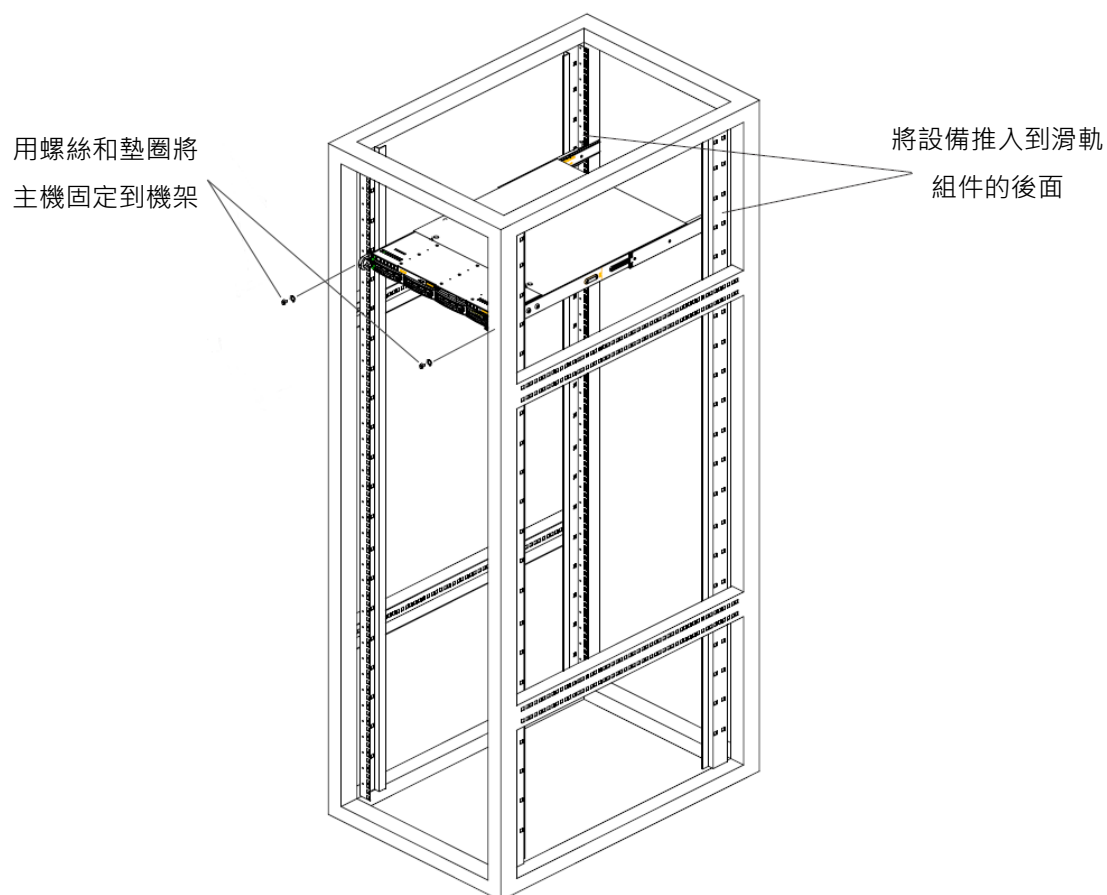


1.3 將設備安裝到機架滑軌

(1) 如下圖所示，將設備滑軌與機架滑軌對齊。並將設備滑軌推入機架滑軌組件凹槽中。

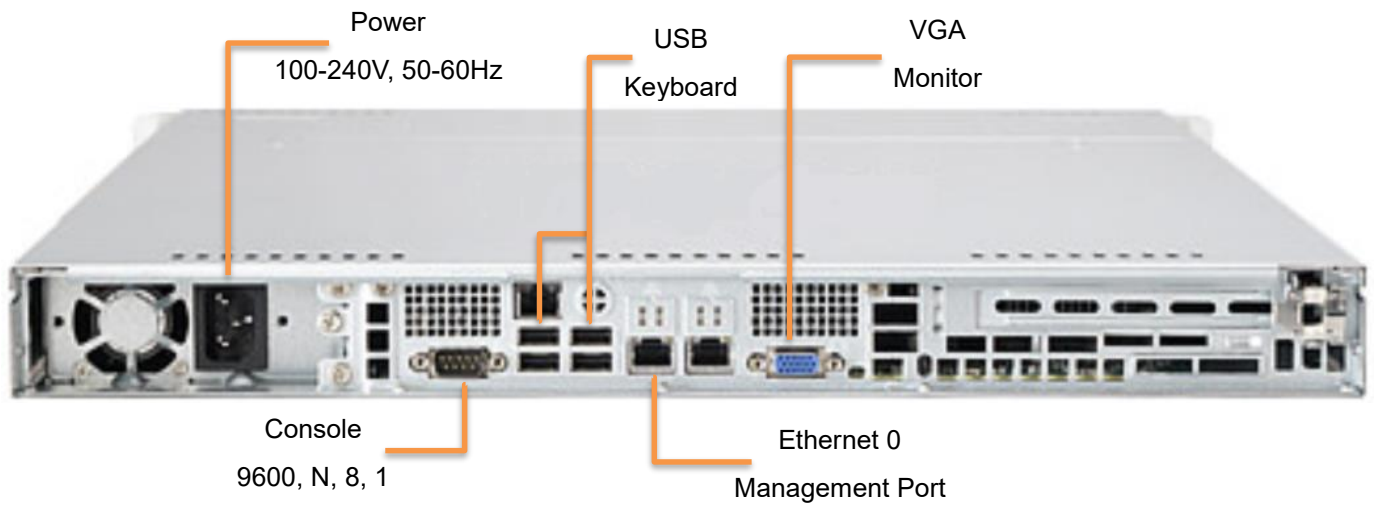


(2) 如下圖所示，將設備推到滑軌組件的後面，並使用 M5 螺絲和墊圈將主機固定到機架：

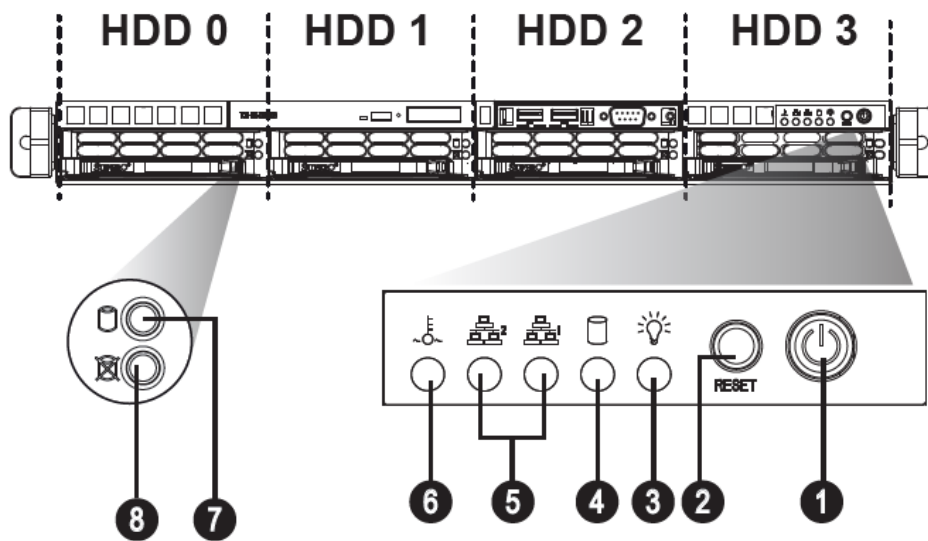


1.4 開啟電源

(1) 如下圖所示，分別連接電源線、網路線、VGA、USB Keyboard 以及 Console 線。



(2) 如下圖所示，按下電源鍵(Power Button)，啟動 N-Reporter 系統。



No.	Description
1	Power Button
2	Reset Button
3	Power LED
4	Device Activity LED
5	LAN1 LED & LAN2 LED
6	Overheat & Fan Fail LED
7	Hard Drive Signal
8	Hard Drive Fail

2. 透過 Console 設定 N-Reporter 網路基本參數

(1) N-Reporter 開機後約 3-5 分鐘可於電腦 Console 畫面中看見下述訊息：

```
System is ready...
```

```
inet addr:192.168.2.1 Bcast:192.168.2.255 Mask:255.255.255.0
```

(2) 登入 N-Reporter CLI，預設帳號/密碼為 npartner/npartner

```
localhost login: npartner
Password: npartner
Last login: Tue Dec 17 11:05:15 CST 2019 on tty1
Welcome to CLI!
```

(3) 為 N-Reporter 設定管理 IP、Subnet Mask、Default Gateway 與 DNS、NTP，指令如下：

```
Reporter# configure terminal
Reporter(config)# interface eth0 192.168.2.184 255.255.255.0 gw 192.168.2.253
Reporter(config)# ip dns1 168.95.1.1
Reporter(config)# ntp server on watch.stdtime.gov.tw
Reporter(config)# exit
```

完成上述設定後即可透過網路連接 N-Reporter。可使用 show 指令查閱設定：

```
Reporter# show configure
##### Current configuration #####
hostname Reporter
https-only on
interface eth0 192.168.2.184 255.255.255.0 gw 192.168.2.253
ip dns1 168.95.1.1
ntp server on watch.stdtime.gov.tw
##### End #####
```

3. 透過 SSH 設定 N-Reporter 網路基本參數

(無法以 Console 執行設定時)

(1) N-Reporter 的管理 IP 出廠值為 192.168.2.1，將 N-Reporter 的 Ethernet Port 0 (請參考 1.4 圖示說明) 連接到網路後，將電腦的 IP 設為同網段後透過 SSH 連線方式即可登入。

(2) 登入 N-Reporter CLI，預設帳號/密碼為 npartner/npartner

```
login as: npartner
password: npartner
Welcome to CLI!
Last login: Tue Dec 17 11:32:38 2019 from 192.168.2.129
```

(3) 為 N-Reporter 設定管理 IP、Subnet Mask、Default Gateway 與 DNS、NTP，指令如下：

```
Reporter# configure terminal
Reporter(config)# interface eth0 192.168.2.184 255.255.255.0 gw 192.168.2.253
```

設定到此步驟，由於 IP 地址已經被更改為新 IP 地址，操作終端電腦與 N-Reporter 的連線將會無回應，請將操作終端電腦和 N-Reporter 間的 SSH 連線中斷後，改以 N-Reporter 的新 IP 重新進行 SSH 連線登入並繼續進行下列步驟：

```
Reporter(config)# ip dns1 168.95.1.1
Reporter(config)# ntp server on watch.stdtime.gov.tw
Reporter(config)# exit
```

4. 登入 Web 畫面

4.1 啟動 License (必要步驟)

(1) 開啟網頁瀏覽器 <https://<N-Reporter IP>> · 輸入後台帳號/密碼為 `superuser/admin` · 登入 N-Reporter 網頁管理介面(GUI)



(2) 點選：[系統管理] -> [輸入 License] 選擇 License key 執行後系統會自行重開機

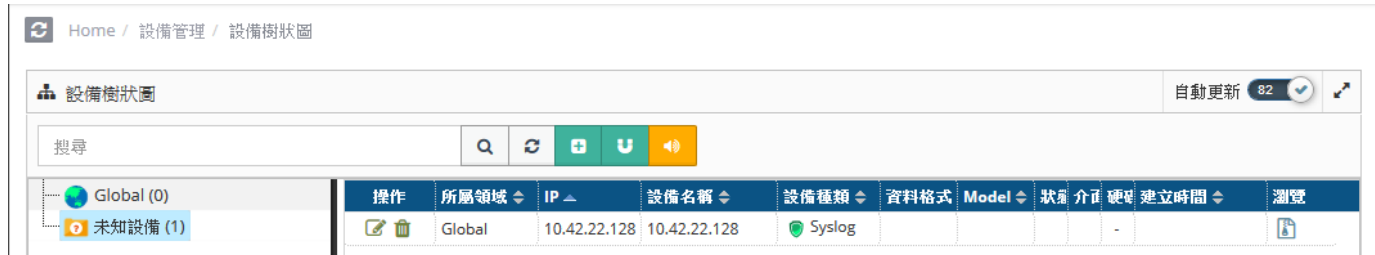
註：需啟動 License 才可正常操作 N-Reporter 所有功能

4.2 N-Reporter License 說明


License 分為試用 License 與正式 License 兩種形式

試用 License 有效期限為從啟動日起算三個月；正式 License 有效期間則依採購的保固合約內容而定。試用

License 到期後，N-Reporter 所有功能將無法使用，直到輸入新的試用 License 或是正式 License；正式 License 到期後，N-Reporter 功能仍可繼續使用，唯獨無法更新軟體取得新功能。



開始接收 Syslog 資料：

- (1) 在任何支援 Syslog 的設備上設定 Syslog 資料輸出到 N-Reporter 管理 IP
- (2) N-Reporter 支援自動接收 Syslog 資料功能：當 N-Reporter 接收到陌生設備所丟出的 Syslog 資料時，會將該設備放置在 [設備管理] -> [設備樹狀圖] -> [未知設備]
- (3) 點選該 [未知設備] 操作欄位中  的圖示，接著於『新增或編輯設備』彈出視窗裡定義設備名稱、選擇該 Syslog 的資料格式、勾選「啟動接收」後按下 **確定** 鈕，即完成新增設備動作，N-Reporter 將開始接收並處理來自這個設備的 Syslog 資料。
- (4) 進入事件功能查詢並確認已收到此新增設備的 Syslog 資料

※註：看不見新設備的可能因素

- ① 可能是 N-Reporter 無法辨識這個設備的 Syslog 格式！N-Reporter 會將無法辨識的格式轉送原廠資料中心進行分析，短期之內透過軟體更新支援該格式。
- ② 可能是網路問題！請確認 Syslog 設備與 N-Reporter 間無任何網路阻擋條件存在。
- ③ 除錯方式：使用 ssh 連線工具(Xshell 或 SecureCRT)，登入 N-Reporter CLI mode，預設帳號/密碼為 npartner/npartner。切換至 nshell mode 執行 tcpdump 指令(如下所示)，系統會開始從網卡擷取來自該 Syslog 設備的封包，並自動儲存成一個 PCAP 檔案。使用者可以將該檔案寄至 support@npartner.com，N-Partner 公司的技術服務部門將盡速回覆無法正常接受該 Syslog 設備的原因。

```
Reporter# nshell
Bash-4.3# tcpdump -s0 src host <Device IP> and udp port 514 -w dump.pcap -v -c 2000
Bash-4.3# sz dump.pcap
```

5. 將 N-Reporter 整個系統回復出廠值

(必須使用 Console，由於執行此命令後將遺失所有數據，使用正式 License 的客戶請聯繫客服人員取得執行 OTP 後，始得進行系統回復。)

(1) 使用 ssh 連線工具，登入 N-Reporter CLI mode，預設帳號/密碼為 npartner/npartner



(2) 在 CLI mode 輸入 factory reset，再做一次確認後 N-Reporter 即開始進行全系統清除所有資料並執行 reboot 或 shutdown 回復到預設 IP: 192.168.2.1，螢幕訊息如下：

```
Reporter# factory reset
Please type 'Yes' to confirm that you really want to do this. :Yes
confirmed.
Stop all process ... Success
Reinit system ... Success
Registering ... Success
Purge all data in NoSQL ... Success
Waiting for NoSQL ready ... Success
Reinit NoSQL ... Success
Removing data PART1 ... Success
Removing data PART2 ... Success
Removing data PART3 ... Success
Removing raw data ... Success
Reset cli settings ... Success
Factory reset done ... Please do shutdown or reboot manually to take effect.
Reporter# reboot
System prepare to reboot. Please wait a second.....OK.
```

6. 將 N-Reporter CLI 密碼回復出廠值

(1) 開啟網頁瀏覽器 <https://<N-Reporter IP>> · 輸入前台帳號/密碼為 admin/admin · 登入 N-Reporter 網頁管理介面(GUI)



(2) 選擇「系統管理」->「偏好設定」->「系統管理」頁面 ->「密碼策略」-> 按下  (請確認是否跳出  訊息) · 即可將 CLI 密碼回復為預設值「npartner」。

7. 將 N-Reporter Web 密碼回復出廠值

(1) 透過 SSH 連線 N-Reporter 的命令列介面(CLI)

<提示> CLI 的預設帳號密碼為 npartner/npartner

<提示> 如果 CLI 密碼也忘記，則須先進行 CLI 密碼重置，方法如上節所示，CLI 螢幕畫面如下：

```
login as: npartner
password: npartner
Welcome to CLI!
Last login: Tue Dec 17 11:32:38 2019 from 192.168.2.129
```

(2) 執行 Web 密碼重設，指令如下：

```
Reporter# reset web password
password reset successfully
```


8. 透過 CLI 將 N-Reporter 關機或重新啟動

透過 SSH 連線 N-Reporter 的命令列介面(CLI)

<提示> CLI 的預設帳號密碼為 npartner/npartner

(1) 重新啟動指令如下：

```
Reporter# reboot  
System prepare to reboot. Please wait a second.....OK.
```

(2) 關機指令如下：

```
Reporter# shutdown  
System prepare to shutdown. Please wait a second.....System Stopped.
```



Tel / 04-23752865 Fax / 04-23757458
業務詢問 / sales@npartnertech.com
技術詢問 / support@npartnertech.com